

# **Bruker manual Viltkamera SG582-8M**



**[www.keepguard.no](http://www.keepguard.no)**

# 1 Instruksjon

## 1.1 Generell beskrivelse

Dette kameraet er et viltkamera(overvåkingskamera) som tar bilder automatisk, med mulighet for å sende bildene fra kameraet med MMS.

Det utløses av bevegelse innenfor den sektoren det er satt opp til å dekke(kalt region of interest ROI). Når kameraets innebygde infrarøde sensor registrerer bevegelse, vil det bli tatt høy kvalitets bilder eller film. (opptil 8 mp bilder). Det vil så straks bli sendt bilde til din mobiltelefon eller din e-post via GSM/GPRS/MMS. Du blir varslet bare når kameraet er utløst eller dersom innstilt til å sende daglig rapport.

Kameraet er utstyrt med infrarøde LED lamper, som gjør det mulig å ta bilder og video også på natten når det er helt mørkt.(Svart/hvit bilder) I tilstrekkelig lys tar det fargebilder/film.

Denne modellen har en ny type PIR. Den nydesignede PIR kan registrere bevegelse opptil 25 meter unna.

Kameraet har 1.5" farge LCD skjerm og lyd opptaker innebygd. Kameraets laser peker kan brukes til å se hvilket område som kommer innenfor deteksjons sonen.

Viltkameraet er designet for utendørsbruk. Det er værbestandig og tåler vann og snø. I tillegg kan kameraet brukes som et bærbart digitalt kamera.

## 1.2 Bli kjent med kameraet

Kameraet har følgende deler og kontakter:

USB kontakt

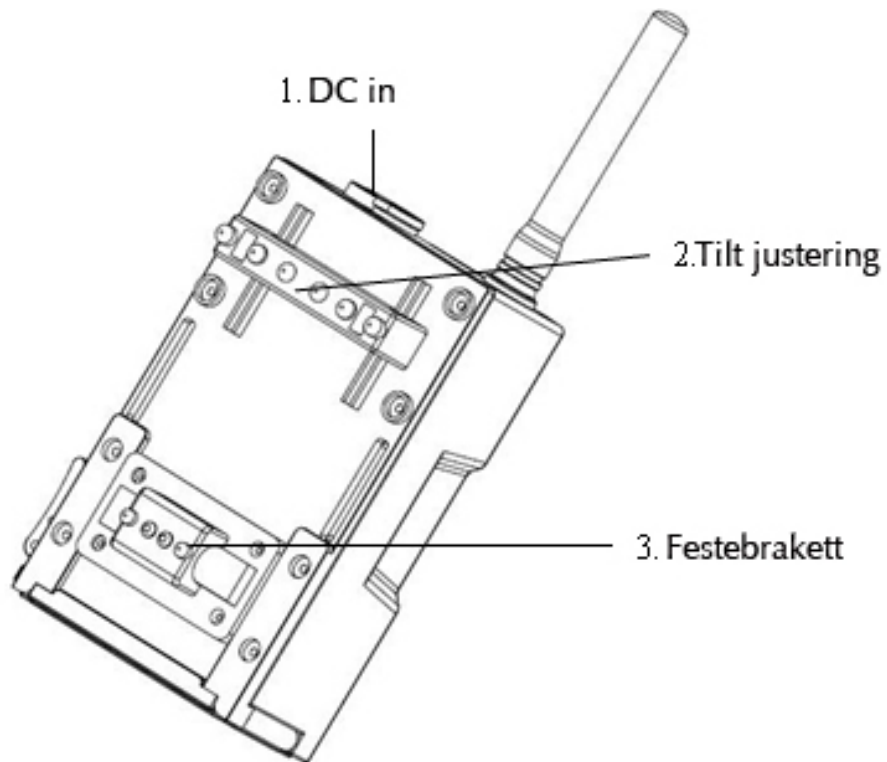
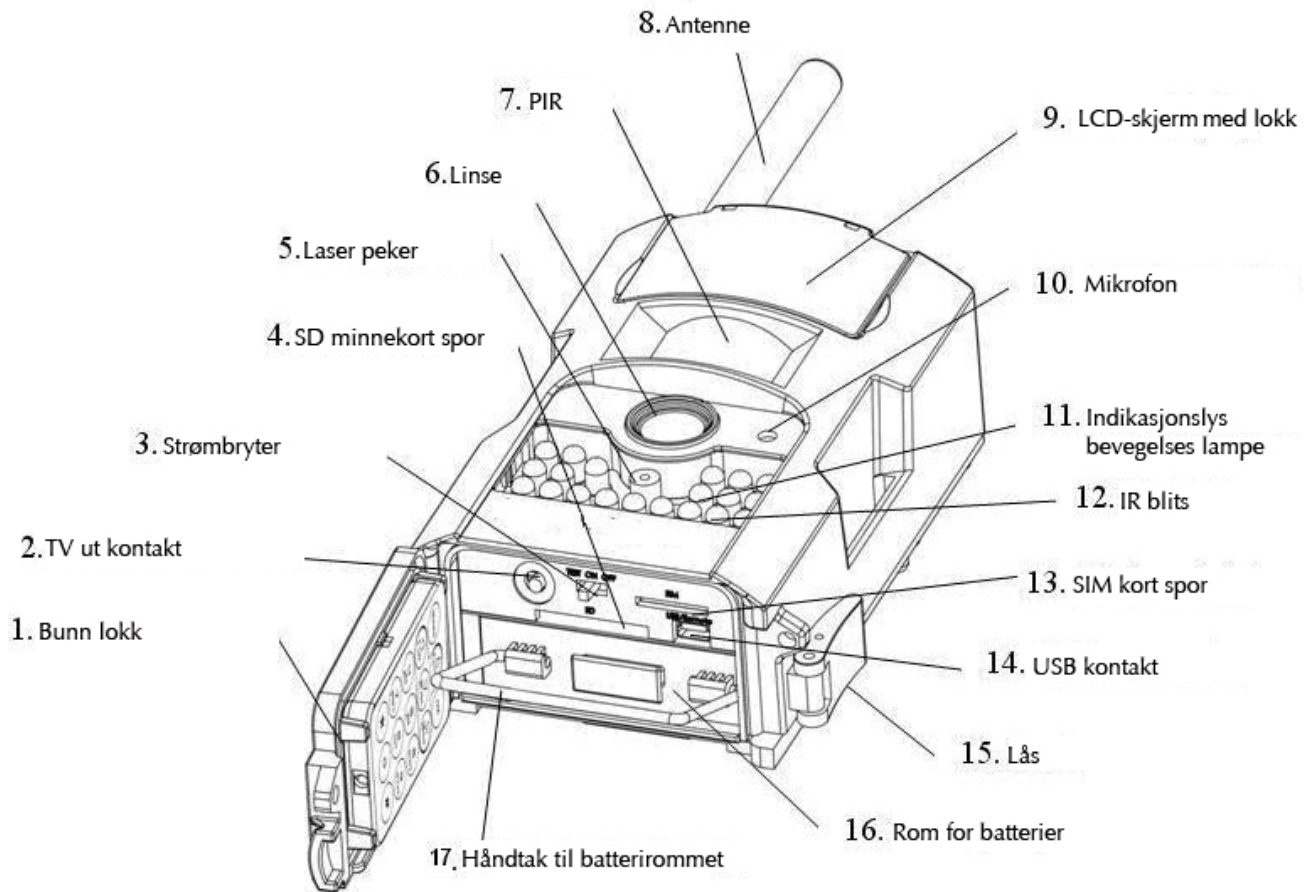
SD minnekort spor

TV uttak

DC uttak til ekstern strøm kilde

Bak på kameraet kan den medfølgende braketten festes på, det gir mulighet til å feste kameraet med wire. Det er også mulighet for å tilte kameraet når det er montert på en ujevn flate, som .feks et tre, ved hjelp av tiltjusteringen.

Det er lurt å bli litt kjent med de forskjellige delene på kameraet før du går videre i manualen.

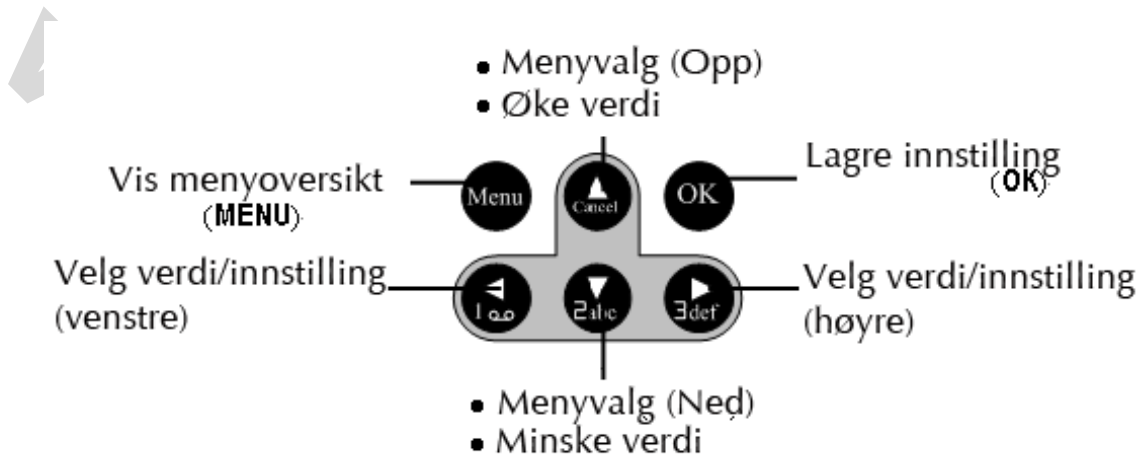


## 1.3 Fjernkontroll

Fjernkontrollen er styringsenheten for kameraet og brukes til egeninnstillinger og inntasting av passord. Fjernkontrollen er trådløs.

### 1.3.1 Hvordan bruke fjernkontrollen

Trykk pil opp eller ned for å velge eller markere den ønskede meny. Trykk pil til høyre eller venstre for å velge ønsket verdi/innstilling og trykk OK for å lagre innstillingen.



### 1.3.2 Nyttige kommandoer

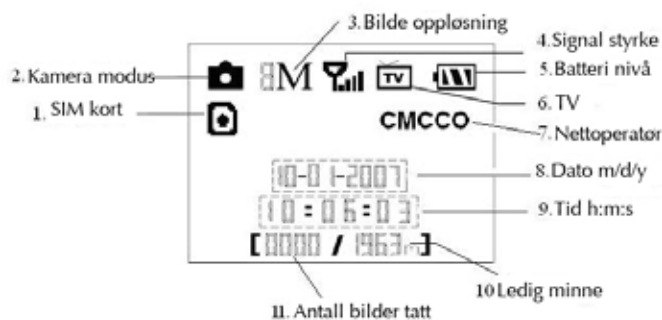
Når man skal fylle inn tall, bokstaver og tegn i diverse egeninnstillinger, kan man også bruke følgende knapper for å gjøre innstillinger. Knappene holdes da inne til man har fått ønsket verdi.



For laser peker trykk “\*”

## 1.4 LCD skjermen

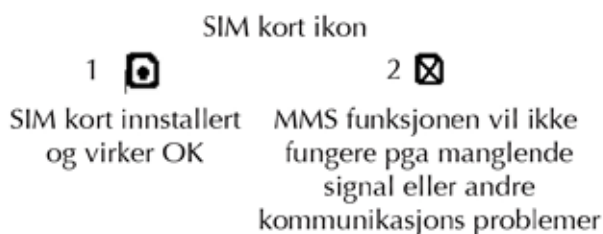
Når kameraet er skrudd på (strømbryteren står i ON eller TEST posisjon), vises følgende informasjon på skjermen:



## 1.5 MMS funksjonen

Dette viltkameraet kan sende bilder til mobil eller epost via mobilnettet. Slik kan du på en rask måte få vite hva som skjer ved viltkameraet. Kameraet sender MMS meldinger med GPRS mobilnettet. Før du kan ta i bruk denne tjenesten må du ha ett mobilabonnement som er åpen for GPRS hos din mobilleverandør. For mer informasjon om MMS oppsett se avsnitt 4.1. for meny oversikt "MMS modus" og 4.1.15 MMS innstillinger.

SIM kort ikon: Det er to SIM kort ikoner som viser status. [1] betyr at SIM kortet er installert og virker OK. [2] betyr at MMS funksjonen ikke vil fungere pga manglende signal eller andre kommunikasjonsproblemer. Hvis det ikke er satt inn ett SIM kort vises ingen SIM kort ikon.



Vær oppmerksom på at PIN koden på SIM kortet er slått av før du bruker det i viltkameraet. Ellers vil ikke MMS funksjonen virke. PIN koden kan ikke slås av i kamera, men du kan gjøre det i en vanlig mobiltelefon.

Vær oppmerksom på at noen mobiloperatører ikke tillater at PIN koden blir slått av (f.eks. OneCall)

Det er 4 undermenyer med innstillinger for MMS/GPRS funksjonen. Det er Send Mode (Hvordan melding skal sendes), MMS Set (MMS oppsett), GPRS Set (epost oppsett) og Send to (Mottaker)

I Send Mode velger man hvordan man sender bilder. (se 4.1 tabellen). MMS Set og GPRS Set settes de riktige verdier for det mobilabonnementet du bruker. Send To velges man hvilket mobilnummer eller epost adresse du ønsker å sende til. Alle 3 undermenyer må være satt opp korrekt for at det skal virke.

## 2 Forsiktighetsregler

\*Kameraet drives av 6V strøm. Man kan bruke 4 AA batterier som strømkilde, evt kan man bruke 8 batterier og da varer batteriene lenger.

\*Påse at batteriene er installert riktig ifht til +/- polene.

\*Sjekk at SD-kortet ikke står i «lock» posisjon før du setter det inn i kameraet.

\*Når SD-kortet settes inn må strømbryteren stå i AV(OFF) posisjon. Kameraet har ikke internt minne som kan lagre bilder eller film. Dersom det ikke er satt inn et SD-kort vil kameraet skru seg av automatisk etter en sammenhengende varslingslyd.

\*Ikke sett inn eller ta ut SD-kortet når strømbryteren står i PÅ (ON) posisjon.

\*Det anbefales å formatere SD-kortet når det brukes første gang.

\*I TEST modus, vil kameraet skru seg av automatisk etter 3 minutter hvis det ikke brukes. Kameraet må da skrues på igjen hvis du ønsker å fortsette med innstillinger.

\*Kameraet er i USB modus når det er tilkoblet en datamaskin via USB porten. I dette tilfellet fungerer SD-kortet som en flyttbar disk.

## 3 Enkel innstilling

### 3.1 Strømforsyning

Bruk 8 eller 4 AA batterier eller et eksternt 6V batteri som strømkilde. Åpne bunn lokket. Sjekk at strømbryteren er stilt på OFF og trekk så ut batteriholderen. Innstaller fullt oppladde batterier i batteriholderen slik polaritetstegnene viser. Følgende batterier med 1,5 V effekt kan brukes:

1. Alkaliske batterier.
2. Oppladbare alkaliske batterier.
3. Oppladbare NiMH batterier.

Det er fire spor til batteriene. Spor 1 og 2 utgjør en gruppe og er merket "1" mens spor 3 og 4 utgjør den andre gruppen merket "2". Det er kun nødvendig med bare en gruppe batterier for å gi tilstrekkelig strøm til kameraet, men begge kan brukes og det anbefales.

Ved lite strøm, vil kameraet automatisk skru seg av etter at indikasjonsslyset har blinket en stund. Hvis du har stilt inn MMS funksjonen, så vil kameraet sende en MMS/SMS eller epost for å varsle om lavt batteri.

### 3.2 Sett inn SD-minnekort og SIM kortet

Åpne bunnlokket og sett inn et SD kort i minnekortsporet med billedsiden ned. Påse at kortet ikke står i "locked" posisjon. Når du skal bruke MMS/SMS/e-post funksjonen påse at du har satt inn et SIM kort i SIM kort sporet.

### 3.3 Skru på kameraet og gå til ON modus

Før du skrur på kameraet, legg merke til følgende:

1. Unngå temperatur og bevegelses forstyrrelser foran kameraet for å unngå uønsket triggering av kameraet. Greiner, store blader, varme fra pipe eller andre varmekilder bør ikke være i nærheten av kameraet.
2. Plasser kameraet i en høyde som passer til det objektet du ønsker få tatt bilde av. En passende høyde er ofte ca 1-2 meter over bakken.

Skyv strømbryteren over til ON posisjon for å skru på kameraet til ON modus. Før du setter kameraet i ON modus, kan du bruke den innebygde laserpekeren for å justere inn kameraets overvåkingsområde slik du ønsker. Se kapittel 4.3 for mer informasjon.

Etter at du har skrudd på kameraet, så vil indikasjonsslyset blinke rødt i ca 10 sekunder. Det vil ikke bli tatt bilder i disse 10 sekundene, så du har tid til å lukke kameraet og gjøre siste justeringer.

I ON modus er det ikke nødvendig å bruke fjernkontrollen. Kameraet tar bilder eller videoer automatisk i forhold til til fabrikk innstillinger eller egeninnstillinger som har blitt gjort. Kameraet har innebygd lydopptager funksjon når det filmer video.

### 3.4 TEST modus

Skyv strømbryteren til TEST posisjon for å skru kameraet til TEST modus. I TEST modus kan man: gjøre egeninnstillinger, ta manuelt bilde, se bilder eller sende MMS manuelt. Du trenger fjernkontrollen for å kunne bruke TEST modus.

#### 3.4.1 Egeninnstillinger

Trykk MENU på fjernkontrollen for å komme til menyinnstillingene som vises på LCD skjermen på kameraet.

### 3.4.2 Manuelt opptak

For å ta bilder eller filmopptak manuelt, trykk "høyre".

### 3.4.3 Se på bilder og video

Det er to muligheter for å se bilder eller videoer fra kameraet.

1. På LCD skjermen på kameraet.
2. På en TV monitor som er tilkoblet via TV kabel.

Trykk OK for å se på bildene. Det siste bildet vil vises på LCD skjermen eller TV monitoren. Trykk "OPP" eller "NED" for å se neste/forrige bilde. Det er ikke mulig å spille av film på LCD skjermen, og det vises kun et miniatyrbilde av filmen.

Se kapittelet "avanserte innstillinger" for mer informasjon ang f.eks å slette bilder.

### 3.4.4 Sende MMS

Når MMS modus er satt til "Manual", kan du sende det valgte bildet til den forhåndsdefinerte e-post adressen. "Daily report" og "Instant" brukes i ON modus.

### 3.4.5 Skru av

For å skru av kameraet, skyv strømbryteren til OFF. Legg merke til at selv i OFF posisjon så vil kameraet bruke litt batteri. Det er derfor en fordel å ta ut batteriene dersom kameraet ikke skal brukes på en tid.

## 4 Avanserte innstillinger

Kameraet har 3 forskjellige innstillingsmodus:

- 1.OFF modus: Strømbryteren er satt i OFF posisjon.
- 2.ON modus: Strømbryteren er satt i ON posisjon.
- 3.TEST modus: Strømbryteren er satt i TEST posisjon.

Benytt OFF modus når du skal bytte SD kort eller når du skal frakte kameraet..

Dette kapittelet forklarer hvordan gjøre avanserte innstillinger. Disse innstillingene kan bare gjøres i TEST modus, og det er nødvendig å bruke fjernkontrollen.

### 4.1 Innstillingsmeny

For å vise innstillingene på kamera sett bryter i "Test" og trykk MENU på fjernkontrollen. Innstillingsmenyen vil da bli vist på LCD skjermen på kamera eller på TV hvis kamera er koplet på den. Det er 17 punkter i menyen:

FUNKSJON:	BESKRIVELSE:
Camera Mode	Velger mellom opptak av video eller bilder.
Format	Formaterer SD minnekortet. Alle bilder, video og MMS innstillinger på SD kortet vil bli slettet.
Photo Size	Velger bildestørrelsen. 8MP eller 5 MP.
Video Size	Velger størrelsen på video. 640x480 (VGA) eller 320x240
Set Clock	Setter dato og klokke på kamera. Husk at datoformatet er MM-DD-YYYY

<b>Photo Burst</b>	Setter hvor mange bilde som blir tatt ved hver triggering
<b>Video Length</b>	Setter hvor mange sekunders video som skal spilles inn
<b>Video Sound</b>	Setter om man vil spille inn lyd eller ikke.
<b>Interval</b>	Valg på hvor lenge kamera skal være uvirksom etter hver deteksjon. Kameraets PIR vil være avslått i denne perioden.
<b>Sense Level</b>	Velger følsomheten til PIR bevegelsessensoren. Kameraets PIR bevegelsesregistrering er mye påvirket av omgivelsestemperaturen. På High vil kamera detektere bevegelser lettere. Det er derfor anbefalt at man bruker High på temperaturer over 30 og Low på temperaturer under 0. For normal bruk vil Normal være det mest brukte.
<b>Timer</b>	Kamera kan settes til å være aktiv en periode på døgnet når denne innstillingen er satt til On. Resten av døgnet vil kamera være slått av.
<b>Flash Range</b>	Her kan man velge styrken på IR lyset. 6 meter og 12 meter.
<b>MMS set</b>	Kamera kan sende MMS bilder i GPRS mobilnettet. Så før dette kan bruker må du være sikker på at denne tjenesten er tilgjengelig på det SIM kortet du skal bruke i kamera. MMS variablene for MMS består av: URL, APN, IP og Port. Din mobil leverandør vil kunne gi deg disse innstillingene.
<b>GPRS set</b>	Kamera kan sende MMS bilder i GPRS mobilnettet. Så før dette kan brukes må du være sikker på at denne tjenesten er tilgjengelig på det SIM kortet du skal bruke i kamera. MMS variablene for MMS består av: URL, APN, IP og Port. Din mobil leverandør vil kunne gi deg disse innstillingene.
<b>Send Mode</b>	Det er tre måter å sende på: "Manual" viker bare i TEST modus, "Daily report" og "Instant" fungerer i ON modus. 1) Manual: Velg manual i Test modus. Bare bilder kan sendes i Test modus 2) Daily report: Denne virker bare i ON modus. Denne betyr at kamera vil sende en oppsummering av dagens aktivitet på ett selvvalgt tidspunkt. Rapporten inneholder hvor mange bilder som er tatt siste døgn samt det siste bilde som er tatt. 3) Instant: Denne virker bare i ON modus og gjør at kamera sender like etter at det har tatt ett bilde eller en video. Du kan også sette her begrensninger på hvor mange bilde den maksimalt skal sende i løpet av 24 timer. Hvis kamera er satt til video vil det sende en SMS med info om at en video er tatt, men ingen bilder. 4) OFF: I denne innstillingen er MMS funksjonen avslått.
<b>Send to</b>	Velg å sende bilde til din mobil eller epost. 1> Phone[MMS]: Sender bildet til mobil via WAP 2> Email[MMS]: Sender bildet til epost via WAP 3> Email[GPRS]: Sender bildet til epost via SMTP. Denne er ofte billigst.
<b>Password</b>	Hvis du ønsker å ha passord for å gå til Test modus og gjøre innstillinger kan du velge ON her. Fabrikkinnstilt passord er 0000. Velg OFF for å slå av denne funksjonen.
<b>Default set</b>	Nullstiller alle brukerinnstillingene til standard verdier.

#### 4.1.1 Standard Innstillinger

Parameter	Standardinnstilling	Innstillingsvalg	Submeny
Camera Mode	Camera	video	
Image Size	8M pixel	5M pixel	
Video Size	640x480	320x240	
Set Clock	Enter		Adjust clock
Photo Burst	1 photo	2 photo,3photo	
Video Length	Avi 10 sec	Avi 5-60 sec	
Video Sound	On	Off	
Interval	1 minute	5-60 sec, 1-60 min	
Timer	Off	On	Start, Stop(00.00-23.59)
Flash Range	6m	12m	
MMS Set	Enter		URL,APN,IP,Port
GPRS Set	Enter		Server, APN, Port
Send Mode	Manual	Manual, Daily report, Instant	
Send To	Phone (MMS)	Email(MMS), Email(GPRS)	
Password	OFF	ON	

### 4.1.2 Kamera Modus

Det er to modus: **Camera** eller **Video**. Det er to muligheter for å stille inn kamera modus. 1. Via hurtigknapp eller 2. Via innstillings menyen.

1. Via hurtigknapp: Trykk "opp" for å stille i **Video** modus, og trykk "ned" for å stille kameraet i **kamera** modus. Man ser hvilket modus kameraet står i ved informasjonen som finnes på skjermdisplayet når kameraet står i **TEST** modus.

2. Via innstillingsmenyen: Følgende viser hvordan stille inn kameraet til Video modus forutsatt at det står i Photo(kamera) modus:

a) Trykk **MENU** for å vise innstillingsmenyen.

b) Trykk "opp" eller "ned" for å velge **Camera Mode**.

c) Trykk høyre eller venstre for å velge **Video**.

d) Trykk **OK** for å lagre innstillingen. For å kansellere innstillingen, trykk **MENU** og gå tilbake til innstillingsmenyen.

### 4.1.3 Formaterer SD kortet

Systemet vil slette alle bilder og filmer lagret på SD-kortet etter formatering, så vær sikker på at du har tatt backup av viktige data på kortet. MMS innstillingene som er lagret på kortet vil også bli slettet.

a) Trykk **MENU** for å vise innstillings menyen.

b) Trykk "opp" eller "ned" for å velge Format.

c) Trykk **OK** for å velge **Enter** for å komme inn i undermenyen.

d) Trykk "høyre" eller "venstre" for å velge Yes. Yes vil da bli markert.

e) Trykk **OK** for å starte formateringen av SD kortet. Under formateringen vil LCD skjermen vise teksten "Please Wait".

For å kansellere formateringen, trykk **MENU** og gå tilbake til innstillingsmenyen.

### 4.1.4 Stille inn bildestørrelse

Det er to muligheter for bildestørrelse. 5 megapiksler(5MP) eller 8 megapiksler(8MP). Standardinnstillingen er 5 mega piksler.

Følgende viser hvordan du stiller inn kameraet til å ta bilder i 8MP størrelse, forutsatt at kameraet er innstilt på 5MP.

a) Trykk **MENU** for å vise innstillings menyen.

b) Trykk "**opp**" eller "**ned**" for å velge **Photo Size**.

c) Trykk "**høyre**" eller "**venstre**" for å velge 8MP

d) Trykk **OK** for å lagre innstillingen. For å kansellere innstillingen, trykk **MENU** og gå tilbake til innstillingsmenyen.

### 4.1.5 Stille inn video størrelsen

Det er to muligheter for videostørrelse. 640x480 (VGA) eller 320x240. Standardinnstillingen er 640x480.

Følgende viser hvordan du stiller inn kameraet til å filme i 320x240, forutsatt at kameraet er innstilt på 640x480.

a) Trykk **MENU** for å komme til innstillings menyen.

b) Trykk "**opp**" eller "**ned**" for å velge **Video Size**

c) Trykk "**høyre**" eller "**venstre**" for å velge 320x240.

d) Trykk **OK** for å lagre innstillingen. For å kansellere innstillingen, trykk **MENU** og gå tilbake til innstillingsmenyen

#### 4.1.6 Stille inn klokke og dato

Man kan stille inn kameraets dato og klokke når nødvendig, f.eks etter batteri bytte. Dato formatet er måned/dag/år. Klokke formatet er time:minutt: sekund. Gyldig verdi for år er mellom 2009 og 2050.

For å stille inn klokken, gjør følgende.

- a) Trykk **MENU** for å komme til innstillings menyen.
- b) Trykk "**opp**" eller "**ned**" for å velge **Set Clock**.
- c) Trykk **OK** for å komme inn i undermenyen.
- d) Trykk "**høyre**" eller "**venstre**" for å velge hvilken dato/klokke innstilling du ønsker å forandre. Trykk "**opp**" eller "**ned**" for å forandre verdien.
- e) Trykk **OK** for å lagre innstillingen. For å kansellere innstillingen, trykk **MENU** og gå tilbake til innstillingsmenyen.

#### 4.1.7 Stille inn antall bilder i en bildeserie

Man kan velge antall bilder kamera skal ta i en bildeserie. Det er 3 muligheter. 1, 2 eller 3 bilder. Standard innstillingen er 1 bilde.

Følgende viser hvordan man stiller inn antall bilder i en serie til 3 bilder, forutsatt at kameraet er innstilt på 1 bilde.

- a) Trykk **MENU** for å komme til innstillings menyen.
- b) Trykk "**opp**" eller "**ned**" for å velge **Photo Burst**.
- c) Trykk "**høyre**" eller "**venstre**" for å velge **3 Images**.
- d) Trykk **OK** for å lagre innstillingen. For å kansellere innstillingen, trykk **MENU** og gå tilbake til innstillingsmenyen.

#### 4.1.8 Stille inn video lengden

Video lengden kan stilles når kameraet er i Video modus i ON modus. Lengden kan stilles fra 1 til 60 sekunder, med trinn på 1 sekund. Standard verdien er 10 sekunder. Trykk (pil til høyre eller venstre) for å øke eller minske lengden med 1 sekund.

Følgende viser hvordan stille inn videolengden til 5 sekunder, forutsatt at den innstilte verdien er 1 sekund.

- a) Trykk **MENU** for å komme til innstillingsmenyen.
- b) Trykk "**opp**" eller "**ned**" for å velge **Video Length**.
- c) Trykk "**høyre**" eller "**venstre**" for å velge **5 seconds**.
- d) Trykk **OK** for å lagre innstillingen. For å kansellere innstillingen, trykk **MENU** og gå tilbake til innstillingsmenyen.

#### 4.1.9 Stille inn videolyden

Følgende viser hvordan stille inn videolyden til AV, forutsatt at den innstilte verdien er PÅ:

- a) Trykk **MENU** for å komme til innstillingsmenyen.
- b) Trykk "**opp**" eller "**ned**" for å velge **Video Sound**.
- c) Trykk "**høyre**" eller "**venstre**" for å velge **OFF** eller **ON**.
- d) Trykk **OK** for å lagre innstillingen. For å kansellere innstillingen, trykk **MENU** og gå tilbake til innstillingsmenyen.

#### 4.1.10 Stille inn PIRs utløser intervall

Man kan stille inn hvor lenge PIR (den passive infrarøde sensoren) ikke skal reagere etter en utløsning i **ON** modus. I løpet av den innstilte tiden vil ikke kameraet reagere på bevegelse fra mennesker eller dyr. Minste intervall er 0 sekunder, dvs PIR virker hele tiden. Maksimum intervall er 1 time, hvilket betyr at PIR er deaktivert i 1 time etter en utløsning. Standard innstillingen er 1 minutt. Ved å trykke **høyre** eller **venstre** så øker man eller minsker tiden.

Følgende viser hvordan sette utløser intervall til 5 minutter forutsatt at den innstilte tiden er 1 minutt.

- a) Trykk **MENU** for å komme til innstillingsmenyen.
- b) Trykk **“opp”** eller **“ned”** for å velge **Interval**.
- c) Trykk **“høyre”** eller **“venstre”** for å velge **5 minutes**.
- d) Trykk **OK** for å lagre innstillingen. For å kansellere innstillingen, trykk **MENU** og gå tilbake til innstillingsmenyen.

#### 4.1.11 Stille inn sensitivitet på PIR (bevegelses sensoren)

Dette parameteret stiller inn hvor følsomt PIR skal være. Det er 3 innstillinger: høy, normal og lav. Standard innstillingen er «normal». Hvis kameraet stilles inn på høy, indikerer det at kameraet reagerer lettere på bevegelse og tar fler bilder og filmer. Det anbefales å bruke høy sensitivitet i rom eller på steder med lite forstyrrelser. Mens det anbefales å bruke lav sensitivitet utendørs hvor det er mye forstyrrelser som f.eks vind, varm røyk o.l. I tillegg er sensitiviteten til PIR(sensoren) relatert til temperatur. Høyere temperaturer gir lavere sensitivitet. Det anbefales derfor å stille inn på høy sensitivitet når kameraet plasseres et sted med høy temperatur. Følgende viser hvordan stille inn PIR sensitivitet til lav(Low) forutsatt at den innstilte verdien er Normal.

- a) Trykk **MENU** for å komme til innstillings menyen.
- b) Trykk **“opp”** eller **“ned”** for å velge **Sense Level**.
- c) Trykk **“høyre”** eller **“venstre”** for å velge **Low**.
- d) Trykk **OK** for å lagre innstillingen. For å kansellere innstillingen, trykk **MENU** og gå tilbake til innstillingsmenyen.

#### 4.1.12 Stille inn tidsbegrenset aktivering av kameraet.(Timer)

Man kan stille inn kameraet til å bare bli utløst en periode i løpet av et døgn. Resten av døgnet vil kameraet være deaktivert.

Timer Switch **OFF**, betyr at kameraet er aktivt hele døgnet. Timer switch **ON** betyr at kameraet er aktivt bare i løpet av tidspunktet som er forhåndsprogrammert.

Vær obs på at Timer funksjonen bare virker når den står i **ON**.

Følgende er et eksempel på hvordan stille inn kameraet til være aktivert fra kl.08.00 til kl 17.00.

- a) Trykk **MENU** for å komme til innstillingsmenyen.
- b) Trykk **“opp”** eller **“ned”** for å velge **Timer Switch**.
- c) Trykk **“høyre”** for å velge **On**.
- d) Trykk **OK** for å komme inn i undermenyen.
- e) Trykk **“høyre”** for å velge hvilken verdi du vil stille og (pil opp og ned) for å stille inn verdien til start tiden viser 8 og stop tiden viser 17.
- f) Trykk **OK** for å lagre innstillingen. Trykk **MENU** for å komme tilbake til forrige meny bilde.

#### 4.1.13 Stille inn blits rekkevidden

Dette parameteret definerer hvor mange IR lys som vil aktiveres når det ikke er tilstrekkelig naturlig lys for å ta bilde. Hvis du velger **12m** så vil alle 34 IR lysene brukes ved når blitsen fyres av. Hvis du velger **6m**, så vil kun de to ytterste radene av IR lys brukes ved avfiring av blitsen, og det vil brukes mindre strøm. Følgende viser hvordan stille inn blits rekkevidden til **6m**, forutsatt at den innstilte verdien er **12m**.

- a) Trykk **MENU** for å komme til innstillingsmenyen.
- b) Trykk "**opp**" eller "**ned**" for å velge **Flash Range**.
- c) Trykk "**høyre**" eller "**venstre**" for å velge **6m** eller **12m**.
- d) Trykk **OK** for å lagre innstillingen. For å kansellere innstillingen, trykk **MENU** og gå tilbake til innstillingsmenyen.

#### 4.1.14 MMS Innstillinger.

Legg inn de innstillingene som er for din mobiloperatør. Det er bare 4 innstillinger som trengs. Stegene er som følger.

- a) Trykk **MENU** for å vise innstillingsmenyen.
- b) Trykk "**opp**" eller "**ned**" for å velge **MMS Set**.
- c) Trykk **OK** for å komme til undermenyen
- d) Her er det 4 valg som må settes inn. URL, APN, IP og Port. Trykk # for å hoppe mellom hvert valg. Trykk nummerknappene for å sette inn tall, bokstaver eller punktum. Trykk **pil opp** for å slette.
- e) Trykk **OK** for å lagre innstillingene og gå tilbake til hovedmeny eller trykke **MENU** for å avbryte uten å lagre.

#### TIPS

Det er enklere å redigere MMS innstillingene på en datamaskin. Følg trinnene her.

1. Sett i batterier
2. Sett inn SD kort
3. Sett inn SIM kort
4. Sett kamera i **TEST** modus med bryteren
5. Det blir da laget en fil med navn PROFILE.INI i en underkatalog på SD kortet som heter GSM
6. Rediger så filen PROFILE.INI på din data for å sette MMS innstillingene.

URL:

APN:

IP:

Port:

Account og passord: trengs normalt ikke.

Number:

email:

-----

#### 4.1.15 GPRS innstillinger.

Du kan endre GPRS innstillingene i profil.ini filen også. Her er detallsjene for disse param-eterene.

[GPRS Setting]

Server=

Port=25

APN=

Account=

Password=

Email user= Senders epost adresse for denne epost konto

Email password= Senders passord for denne epost konto

#### Eksempel for Telenor

; for MMS application

[MMS Setting]

URL=http://mmsc/

APN=telenor

IP=10.10.10.11

Port=8080

Account=dj

Password=dj

[GPRS Setting]

Server=smtp.online.no

Port=25

APN=telenor

Account=dj

Password=dj

Email user=olgu-mo@online.no

Email password=hemmelig

[Addressee]

Phone1=91396455

Phone2=

Phone3=

Phone4=

Email1=post@keepguard.no

Email2=

Email3=

Email4=

### Eksempel Netcom

; for MMS application

[MMS Setting]

URL=http://mm

APN=netcom

IP=212.169.66.4

Port=8080

Account=mms

Password=netcom

[GPRS Setting]

Server=sntp.netcom.no

Port=25

APN=netcom

Account=mms

Password=netcom

Email user=mosvold@netcom.no

Email password=hemmelig

[Addressee]

Phone1=91396455

Phone2=

Phone3=

Phone4=

Email1=post@keepguard.no

Email2=

Email3=

Email4=

#### 4.1.16 Sett sendingsmodus.

Det er 3 MMS modus: "Manual" virker bare i Test modus, "Daily report" og "Instant" virker i ON modus. For mer informasjon se seksjon 4.1

Følgende eksempel viser hvordan du setter MMS modus til **Instant** hvis nåværende innstilling er **Off**.

- I **test** modus så trykk **MENU** for å vise innstillingsmenyen.
- Trykk pil **opp** eller **ned** til du kommer til **MMS Mode**
- Trykk pil **høyre** eller **venstre** for å velge **Instant**.
- Trykk **OK** og så kan nå sette hvor mange bilder kamera maksimalt skal sende i en 24 timers periode. Dette valget er for å hindre at det blir sendt for mange bilder og er budsjettvennlig.

Hvis du har valgt "daily report" vil du få valget med å sette klokkelsett for når den daglige rapporten skal sendes.

Trykk **Menu** for å gå helt ut av menybildet og tilbake til infosiden.

#### 4.1.17 Sett "Send to"

Sett inn mobilnummer eller epost adresse MMS skal sendes til. Følgende eksempel viser hvordan du setter opp å sende til en mobil Phone[MMS]:

- a) I **test** modus så trykk **MENU** for å vise innstillingsmenyen.
- b) Trykk pil **opp** eller **ned** til du kommer til **Send To**
- c) Trykk pil **høyre** eller **venstre** for å velge **Number**.
- d) Trykk **OK** for å komme inn i undermenyen  
Trykk **MENU** for å avbryte
- e) Du kan legge inn inntil 4 nummer. Trykk **#** for å veksle mellom hvert nummer. Trykk pil **opp** for å slette.
- f) Trykk **OK** for å lagre og gå tilbake til hovedmenyen eller trykk **MENU** for å avbryte uten å lagre.

#### 4.1.18 Passord

Dersom innstillingen **Password** er stilt til **ON**, så vil trenger du å skrive inn et passord når du skruer på kameraet. Passordet testes inn ved hjelp av fjernkontrollen. Standardpassordet er 0000. Passordet kan endres på følgende måte:

- a) Trykk **MENU** for å vise innstillingsmenyen.
- b) Trykk "**opp**" eller "**ned**" for å velge **Password**.
- c) Trykk **høyre** eller **venstre** for å velge **On**.
- d) Trykk **OK** for å komme til undermenyen.
- e) Det er tre valg; new, old og confirm(bekreft) passord. Trykk **#** for å veksle mellom de tre mulighetene. Bruk tallknappene for å taste inn passord. Trykk **opp** for å fjerne.
- f) Trykk **OK** for å lagre passordet og komme tilbake til infosiden. Neste gang du skruer på kameraet vil du få beskjed om å taste inn det valgte passordet. Trykk **MENU** for å gå ut av menybildet og gå tilbake til forrige menybilde.

#### 4.1.14. Tilbake til standardinnstillinger

For å stille kameraet inn på standard innstillinger gjør følgende:

- a) Trykk **MENU** for å komme til innstillingsmenyen.
- b) Trykk pil **opp** eller **ned** til du kommer til **Reset**.
- c) Trykk **OK** for å stille inn kameraet til standardinnstillingen.  
Trykk **MENU** for å komme tilbake til innstillingsmenyen.

## 4.2 Avspilling (playback mode)

I playback modus kan du se bildene/filmene og slette. Det er også mulig å sende et bilde manuelt via MMS. Dette kan bare gjøres i **TEST** modus.

Bildene kan du se på LCD skjermen på kameraet eller på en TV monitor hvis du kobler til via TV kabel. Videoene kan bare sees på en TV monitor. Du kan selvsagt også se på bildene/filmene på en PC ved å bruke SD minnekortet.

### 4.2.1 Se på bilder eller video

- a) Still inn i **TEST** modus og gå til infosiden.
- b) Trykk **OK** for å se det siste bildet eller video på LCD skjermen eller TV monitor.
- c) Trykk **“høyre”** for å starte avspilling av videoklipp på TV monitor. Videoklipp kan ikke vises på LCD skjermen.
- d) Trykk **“høyre”** for å stoppe avspilling.
- e) Trykk **“opp”** eller **“ned”** for å vise neste/forrige bilde(eller video).
- f) Trykk **OK** for å komme tilbake til infosiden.

### 4.2.2 Slette bilde eller video

- a) Se på bildet eller filmen du ønsker å slette.
  - b) Trykk **MENU** for å vise avspillingsmenyen.
  - c) Trykk **“opp”** eller **“ned”** for å velge **Delete. One** er markert.
  - d) For å slette det gjeldende bildet, hopp over dette steget. For å slette alle bilder og filmer, trykk **“høyre”** eller **“venstre”** og velg **ALL(alle bilder)**.
  - e) Trykk **OK. Yes** eller **No** vises i menybildet, **No** er markert.
  - f) Trykk **“venstre”** eller **“høyre”** for å markere **Yes**.
  - g) Trykk **OK** for å slette filmen eller bildet.
- Trykk **MENU** for å komme tilbake til forrige menybilde.

### 4.2.3 Sende MMS manuelt

Send MMS muligheten vil bare vises når **Send Mode** er stilt inn til **Manual**.

- a) Se på bildene og velg det du ønsker å sende.
  - b) Trykk **MENU** for å vise playback menyen.
  - c) Trykk **“opp”** eller **“ned”** for å velge **Send Message. Send** er markert.
  - d) Trykk **OK** for å sende MMS i forhold til innstillingene som har blitt gjort.
- Trykk **MENU** for å komme tilbake til forrige **MENU** bildet.

Det er **bare bilder** som kan bli sendt via MMS, ikke filmer. Husk at **SIM** kortet må være installert for å kunne sende MMS.

### 4.3 Laser peker

Laser strålen kan skrues på som en ekstra hjelp for å se hvilken retning foran kamera som vil reagere på bevegelse og dermed trigge kameraet til å ta bilde.

Trykk "\*" for å skru på laser lyset, når kameraet er i **TEST** modus. Bruk tilt justeringen på baksiden av kameraet for å justere vinkelen på kameraet.

**Vær OBS på at laserstrålen kan være skadelig for øynene!**

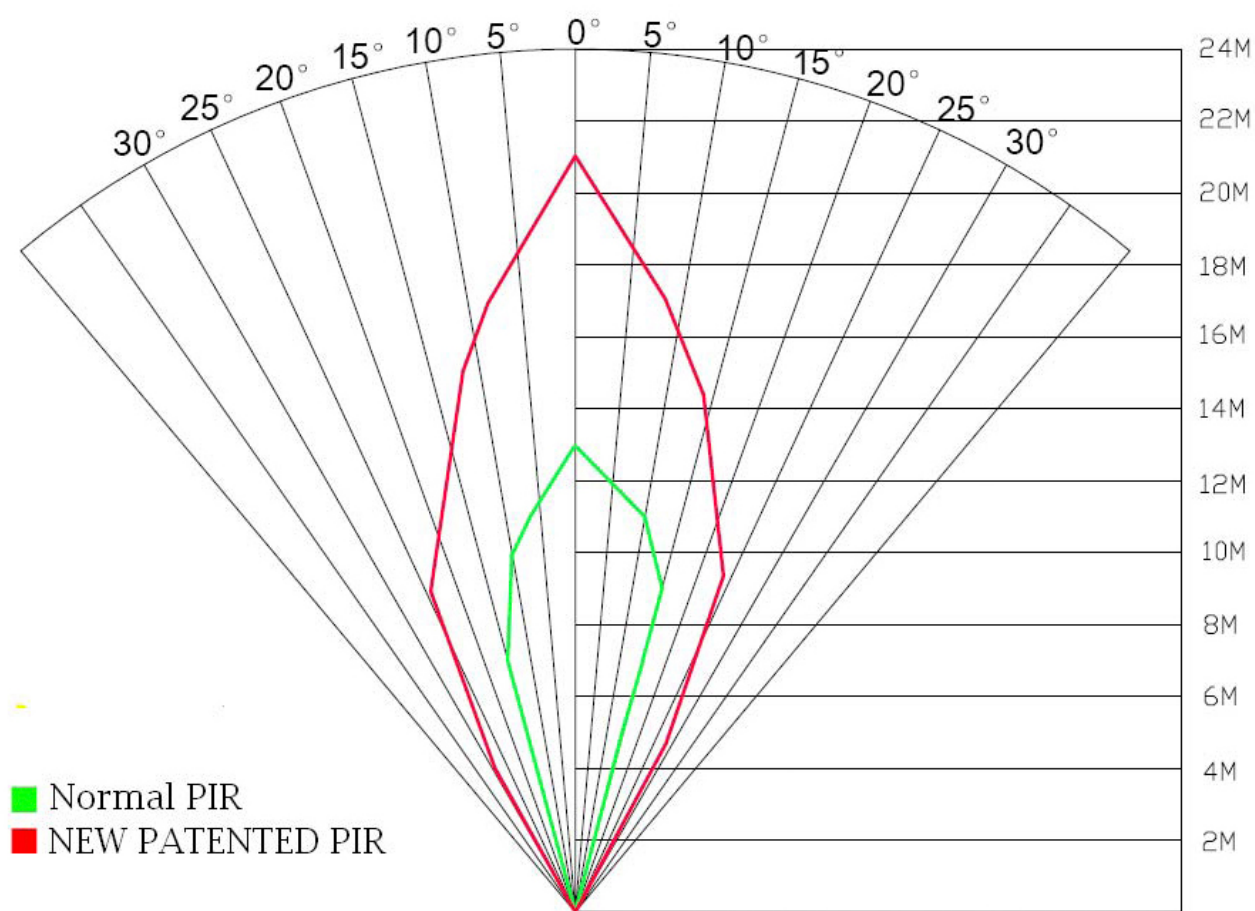
### 5. Filtyper

Bilder - jpg

Video- AVI

File format - FAT32

# Nyutviklet PIR med deteksjonsrekkevidde opptil 25 meter.



## Vedlegg 1: Tekniske spesifikasjoner

Lyd opptak	Mulig
Bilde sensor	5MP CMOS 8MP
Linse	F/NO=3.0mm FOV(field of view)=52°
Infrarød blits	12-15m
LCD skjerm	1.5"LCD
Minnekort	Fra 8MB til 32GB
Bilde oppløsning	5MP=2560x1920 8MP=3328x2496
Video oppløsning	640x480(16fps) 320x240(20fps)
PIR deteksjonavstand	20-25m
PIR sensitivitet	Justerbar (High/normal/low)
Utløsnings tid	1.2s
Vekt	0.30kg
Brukstemperatur/lagringstemperatur	-20-+60gr C / -30 - +70gr C
Interval	1s-60min
Bildeserie	1-3
Video lengde	1-60 sek
Strømbehov	8xAA(anbefalt), 4xAA(minimum)
Stand by strømforbruk	<0.25mA(<6mAh/day)
Strømforbruk	400 videoer(ivnerval=5min, videolengde 10s) >500MMS
Varsel lavt batteri	LED indikator
Oppheng	Belte
Ytre mål	140x87x55mm
Fungerer ved fuktighet	5-90%
Sikkerhets autetisering	FCC,CE,RoHS

Manualen er oversatt fra original  
bruksanvisning av  
[www.keepguard.no](http://www.keepguard.no)